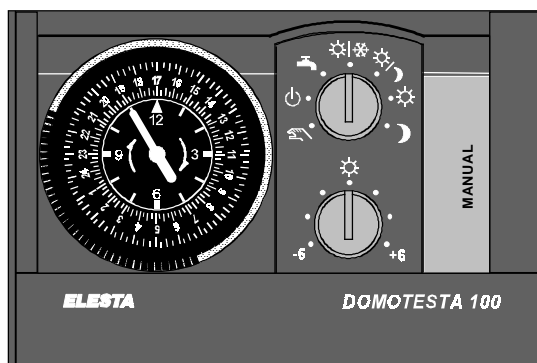


Datenblatt

RDO131A10.



Anwendung

Heizungsregler zur witterungs- und/oder raumtemperaturabhängigen Regelung der Kesseltemperatur. Direkte Ansteuerung eines 1-stufigen Brenners, eines direkten- (Kesselkreis) oder eines Mischer-Heizkreises und der Warmwasserladepumpe. Eine Applikation erlaubt die Verwendung eines Mischer-Heizkreises und eines direkten Heizkreises (Bodenheizung mit Hilfskreis für Radiator).

Ausführung

Schalttafel-Normausschnitt 138 x 92mm für Geräteklasse 144 x 96mm, Einbautiefe mit Steckerleisten: 81mm / Einbautiefe mit Grundplatte: 101mm.

Merkmale

- Heizungsregler in Mikroprozessortechnik mit **analoger Bedienung** für Einbau o. Aufbau
- 3 Regelkreise:
  - 1-stufige 2-Punkt-Regelung für den Kesselkreis
  - 3-Punkt Mischerregelung mit PI-Verhalten für den Mischer-Heizkreis
  - 2-Punkt-Regelung für Warmwasseraufbereitung
- Konfiguration des Heizkreises möglich:
  - Direkter Kessel-Heizkreis
  - Mischer-Heizkreis (mit oder ohne Rücklaufhochhaltung)
  - Mischer-Heizkreis ohne Ansteuerung des Brenners (Bei externer "Festwert"-Regelung des Kessels / der Kesseltemperatur) (mit Warmwasserspeicher schwimmend im Kessel integriert oder mit Ladepumpe)
  - Mischer-Heizkreis und direkter Kessel-Heizkreis (direkter Kessel-Heizkreis ist Hilfskreis für Radiator)
- Ein Steuereingang für externe Anforderungen über Klemmen:
  - (extern Standby Heizung: Heizbetrieb und WW-ladung AUS; Frostschutz aktiv)
- Frostschutzautomatik (Anlagefrostschutz und Gebäudefrostschutz)
- Heizgrenzenautomatik (Tagesheizgrenzenautomatik)
- Kesselanfahrtschutz (Kesselminimalbegrenzung)
- Bedarfsabhängige Pumpensteuerung
- Warmwasseraufbereitung mit Ladepumpe und Warmwasserfühler
- Warmwasserregelung mit Pumpennachlauf
- Anschluss einer Fernbedienung mit vertauschbarem Zweidrahtanschluss ermöglicht:
  - raumtemperaturgeführte Absenkung
  - Raumsollwertkorrektur
  - Programmwahl (dauernd Tagesbetrieb / Schaltuhrgesteuert / dauernd Absenkbetrieb)
  - Raumtemperaturaufschaltung (Raumfühler und Aussenfühler angeschlossen)
  - raumtemperaturgeführte Regelung (Raumfühler; kein Aussenfühler angeschlossen)

Bedienung

Alle Bedienelemente sind auf der Gerätefrontplatte zugänglich.

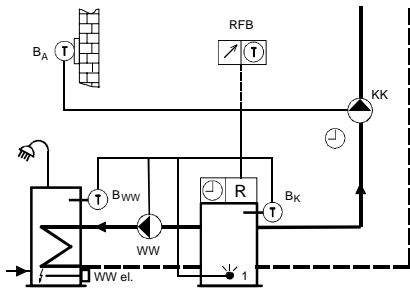
- Betriebsartenschalter
- Sollwerteinstellungen für Raumtemperatur "normal" und Raumtemperatur "reduziert"
- Sollwerteinstellung für Warmwassertemperatur
- Heizkurve einstellbar (Steilheit)
- Schaltdifferenz der Brennerstufe einstellbar (Ausnahme: bei Applikation mit "Hilfskreis für Radiator" ist diese konstant)
- Einstellung der Kesselminimalbegrenzung oder der Rücklaufminimalbegrenzung
- Analoge Tages-Schaltuhr, analoge Wochen-Schaltuhr oder digitale Wochen-Schaltuhr erhältlich (mit Gangreserve)
- Anzeige von Betriebsmeldungen und Störungsmeldungen mit 3 LED
- Bedienungsanleitung im Gerät



**Applikationen**

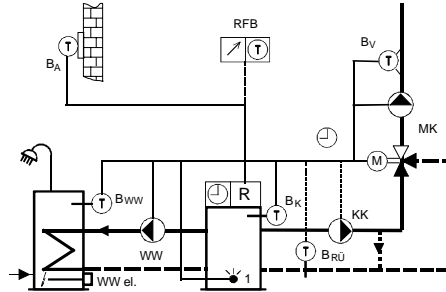
Durch Beschaltung der Klemmen 33=Ext.3 und 34=Ext.2 (und Verwendung eines Rücklauffühlers) kann der Heizungsregler für verschiedene Applikationen verwendet werden. Die Warmwasseraufbereitung kann bei jeder Applikation ausgeschaltet werden.

**-Direkter Kessel-Heizkreis**

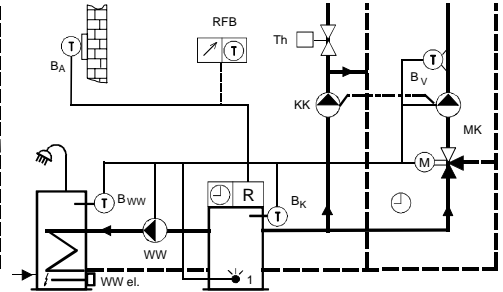


**- Mischer-Heizkreis**  
(Option: mit Rücklaufhochhaltung)

**- Mischer-Heizkreis ohne Kesselsteuerung** (Bei externer Regelung des Kessels)



**- Mischer-Heizkreis und direkter Kessel-Heizkreis (direkter Heizkreis ist Hilfskreis für Radiator)** (KK- und MK-Pumpe werden mit dem gleichen Relais betrieben)



**Technische Daten**

Netzspannung 230 VAC +10%...-15%, 50Hz  
Leistungsaufnahme 5 VA

**Einstellungen**

Sollwert Raumtemperatur "normal" 20 ± 6 °C  
Sollwert Raumtemperatur "reduziert" -2...-10 K (bezogen auf Temp."normal")  
Sollwert Raumtemperatur "Frostschutz" 5 K (fix)  
Schaltdifferenz (SD1) 4...12 K  
Kesselminimalbegrenzung (TKmin) 20...50 °C / O = Kesselanfahrtschutz und Warmwasserentladeschutz AUS  
Steilheit (S) 0,2...3  
Sollwert Warmwassertemperatur 40...70 °C /  $\phi$  = Frostschutz aktiv  
Warmwassertemperatur "Frostschutz" 5 °C (fix)  
Raumeinfluss mit Raumfühler (BR) 25 % (BR & BA : Raumtemp.aufschaltung)  
150 % (BR : Raumtemp. Regelung)

**Eingänge**

Leitungslängen Fernbedienung maximal 50 m ( $A \geq 0.25 \text{mm}^2$ )  
Leitungslängen andere Leitungen maximal 100 m ( $A \geq 1.0 \text{mm}^2$ )  
Fühlereingänge NTC 10 k $\Omega$  ( $T_A = 25^\circ \text{C}$ )  
(BR=Raum/BA=Aussen)  
Fühlereingänge PTC 1 k $\Omega$  ( $T_A = 25^\circ \text{C}$ )  
(B<sub>WW</sub>=Warmwasser/B<sub>K</sub>=Kessel)  
(B<sub>V</sub>=Vorlauf/B<sub>RÜ</sub>=Rücklauf)  
Digitaleingänge mit "Pull up" Widerstand 5 V

**Ausgänge**

Relais "Brenner Stufe 1" für 250 VAC, 4A cos  $\phi \geq 0,6$   
Relais "Kessel- oder Mischerkreispumpe" für 250 VAC, 4A cos  $\phi \geq 0,6$  \*  
Relais "Warmwasserladepumpe" für 250 VAC, 4A cos  $\phi \geq 0,6$  \*  
Relais "Mischer AUF" für 250 VAC, 2A cos  $\phi \geq 0,6$  \*  
Relais "Mischer ZU" für 250 VAC, 2A cos  $\phi \geq 0,6$  \*  
\* Maximaler Gesamtstrom \* max. 6 A cos  $\phi \geq 0,6$

**Schaltuhr**

Analog 1-Kanal (mit Gangreserve)  
- Genauigkeit (Abweichung) < 2.5 Sek/Tag bei  $T_A = 20^\circ \text{C}$   
- Gangreserve > 72 Std  
Schaltabstand Tagesschaltuhr analog 15 Min  
Schaltabstand Wochenschaltuhr analog 2 Std  
Digital- Schaltuhr mit Blockbildung 8 Schaltpunktpaare total

**Klemmen**

Leitungsquerschnitt pro Schraubklemme max. 2 x 1.5 mm<sup>2</sup>

**Normen / Vorschriften**

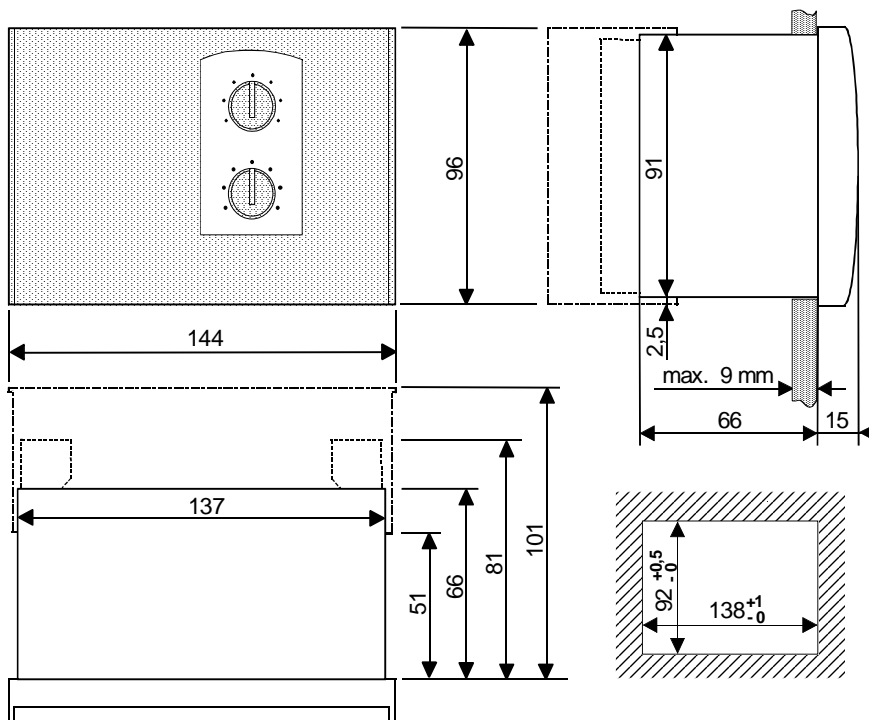
Schutzklasse II nach EN60730  
Kleinspannungsteil schutzisoliert  
EMV Störaussendung EN50081-1 / EN55022  
EMV Störfestigkeit EN50082-1 / EN60730  
Zulassung EN60730  
CE CE-konform  
Schutzart: Frontseite IP 40 nach DIN 40050 (eingebaut)  
Rückseite IP 00 nach DIN 40050

**Umgebung**

Temperatur: Lagerung -20...+60 °C  
Betrieb 0...+50 °C  
Feuchte Klasse F nach DIN 40040  
Gewicht 500 g



Massbilder  
(mm)



Steckerbelegung

A: 230VAC Ein- und Ausgänge

Kontakt Nummer	Symbole Bezeichnung	Beschreibung
1	N (N <sub>L</sub> )	Nulleiter
2, 12, 13	L, L3, L1	Phase
8	⊙ KK	Kesselkreispumpe parallel zur Mischerkreispumpe
9	⊙ MK	Mischerkreispumpe parallel zur Kesselkreispumpe
10	⊕ ⊗	Mischer : Stellbefehl "wärmer"
11	⊕ ⊗	Mischer : Stellbefehl "kälter"
14	⊕ ⊗	Brenner Stufe 1
15	⊙ WW	Ladepumpe Warmwasser
B: Mess- und Steuereingänge		
21	RFB	Fernbedienung oder Raumfühler (GND)
22	RFB	Fernbedienung (RFB410A) oder Raumfühler (RFT410A)
25	GND	Masse
26	B <sub>A</sub>	Witterungsfühler FT12A
28	B <sub>K</sub>	Kesselfühler RFT203A (FT1A, FT2A)
29	B <sub>V</sub>	Vorlauffühler FT1A (FT2A)
30	B <sub>RÜ</sub>	Rücklauffühler FT1A (FT2A)
32	B <sub>WW</sub>	Warmwasserfühler RFT213A (FT2A)
33	Ext.3	Konfiguration Applikation (Heizkreis)
34	Ext.2	Konfiguration Applikation (Heizkreis)
35	S1 (Ext.1)	Eingang: Heizung AUS (Schalter geschlossen: "Standby" -> Frostschutz aktiv)

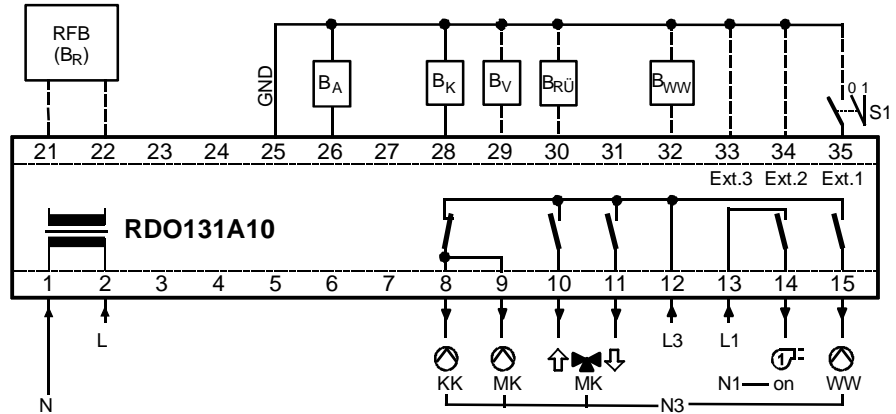
Weitere Symbole

Th Thermostatventil vor Radiator erforderlich (Applikationsspezifisch)



**Installation / Anschluss-Schema**

Nach Anwendungsschema oder Gesamtstromlaufplan verdrahten. Anschluss durch Fachkraft gemäss den örtlichen Vorschriften. Die Verbindungen der Temperaturfühler und der Fernbedienung zum Regler sind mit einer Schutzkleinspannung versehen. Diese sind vorzugsweise getrennt von Netzleitungen zu verlegen.



S1 : Extern Standby Heizung (Abschaltung der Heizung)  
0 = Betriebsart des Reglers nicht beeinflusst  
1 = Heizbetrieb und Warmwasserladung gesperrt; Frostschutz aktiv

**Reglerkonfiguration:**

Ext.3 (33)	Ext.2 (34)	Ext. 2 : (Klemme 34) Ext. 3 : (Klemme 33)	-- = offen X = verbunden mit GND
X	--	Direkter Kessel-Heizkreis	
--	--	Mischer-Heizkreis (auch mit Rücklaufhochhaltung möglich)	
--	X	Mischer-Heizkreis und direkter Kessel-Heizkreis. Die Pumpen werden mit dem gleichen Relais angesteuert. (direkter Kessel-Heizkreis ist Hilfskreis für Radiatoren mit vorgeschaltetem Thermostatventil)	
X	X	Mischer-Heizkreis (auch mit Rücklaufhochhaltung möglich) ohne Kesselregelung (Bei externer "Festwert-" Regelung des Kessels)	

**Lieferumfang**

- RDO131A100** Heizungsregler DOMOTESTA; **analoge** Tages-Schaltuhr mit Gangreserve; Anzeige des Anlagezustandes mit LED
- RDO131A102** Heizungsregler DOMOTESTA; **analoge** Wochen-Schaltuhr mit Gangreserve; Anzeige des Anlagezustandes mit LED
- RDO131A106** Heizungsregler DOMOTESTA; **digitale** Wochen-Schaltuhr mit Gangreserve; Anzeige des Anlagezustandes mit LED

