

Datenblatt

RDO353A000



Anwendung

Heizungsregler in Mikroprozessortechnik mit unverlierbar gespeicherten Einstellungen zur witterungs- und/oder raumtemperaturabhängigen Regelung der Kesseltemperatur für Wohnhäuser und gewerbliche Bauten. Direkte Ansteuerung eines 1-, 2-stufigen oder modulierenden Brenners, eines direkten- und eines Mischer-Heizkreises in zwei Zonen und der Warmwasserregelung. Leicht verständliche Bedienung durch eindeutige Gliederung in Bedienungsebenen. Für den Fachmann: Umfassende Informationsebene für Diagnose sowie Funktionskontrolle der Anlage für zeitsparende, zuverlässige Inbetriebsetzung und Wartung.

Erweiterbarkeit

Anschliessbar (max. 15 Zusatzgeräte) am vertauschbaren Zweidrahtanschluss (D-Bus) sind:

- 7 Raumfernbedienungen maximal; eine pro Mischer-Heizkreis
- 7 Mischer-Heizkreise maximal; durch Mischer-Heizkreismodule
- (6 Mischer-Heizkreise maximal; bei Festwertregelung, Kesselkaskaden)
- 4 Wärmeerzeugerkreise maximal; durch Kesselfolgemodule
- 4 geregelte Warmwasserkreise max.; durch WW-Ladmodule
- 1 Funkuhrmodul (DCF77, Sender Frankfurt a. M.)

Kommunikationsfähig durch Verwendung von Bus-Interfaceeinschüben im Regler.

Ausführung

Kompaktgerät für Kessel- oder Schaltschrankeinbau von vorne, Aufbau oder Schnellbefestigung auf Tragschienen nach DIN 46277. Kunststoffgehäuse, IP 40 nach DIN 40050 (eingebaut). Steckbar auf Grundplatte mit Schraubklemmen (2x15) oder für Anschluss mittels Steckerleisten. Schalttafel-Normausschnitt 138 x 92mm für Geräteklasse 144 x 96mm. Einbautiefe mit Steckerleisten: 81mm / Einbautiefe mit Grundplatte: 101mm.

Merkmale

- Heizungsregler in Mikroprozessortechnik mit **analogem Bedienkonzept** und digitalen Einstellmöglichkeiten
- Mehrere Regelkreise mit konfigurierbarer Funktion:
  - 1-stufige, 2-stufige 2-Punkt-Regelung oder Modulation (PID) für den Brenner
  - Fernwärmeregulierung mit Wärmetauscher (mit Brenner-Relais angesteuert)
  - Mischerregelung mit PI-Verhalten bei Verwendung des Mischerheizkreises
  - Warmwasserladeautomatik
- Warmwasserthermostat oder -fühler anschliessbar (auch 2 Fühler möglich)
- Solaranwendungen
- Anwenderfreundliche Programmeingabe auf übersichtlicher Tastatur oder mit PC
- Zwölfkanal Digital-Wochenschaltuhr mit Standardprogramm (automatische Sommer-/Winter-Zeitumschaltung)
- Gangreserve > 24 Stunden mit wartungsfreiem Kondensator
- Blockbildung und Kopierfunktion zur einfachen Einstellung der Wochenschaltuhr
- Digitale, leicht verständliche Anzeige der Zeit, des Programms, der Temperaturen, des Anlagezustandes und der Grundeinstellungen im übersichtlichen LCD-Informationsfeld
- Betriebsstundenzähler (und Impulszählung) zur Erfassung der Brennerlaufzeiten
- Service-Schnittstelle "RS 232" (mit Kabel Signalwandler RZB008A am PC anschliessbar)
- Selbstadaptive Heizkurve, selbstlernende Optimierung: Sparsamster Energieeinsatz durch zeitliche Anpassung von Aufheiz- und Absenkbeginn
- Ferienprogramm
- "Help"-Funktionen zur Reaktivierung der Standard-Uhrenprogramme sowie der eingestellten Heizkurve
- Steuereingänge für externe Befehle
- Bedienungsanleitung im Gerät
- Frostschutzautomatik einstellbar (Anlagefrostschutz und Gebäudefrostschutz)
- Heizgrenzenautomatik (So-/Wi-Automatik und Tagesheizgrenzenautomatik)

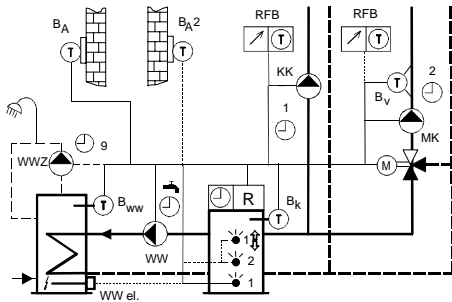


**Applikationen**

Die Applikation kann mit den Konfigurationsparametern verändert werden.

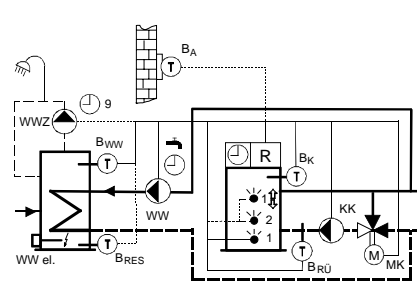
**Kessel mit 2 Heizzonen:**

- Brenner 1-, 2-stufig oder modulierend
- Direkter Heizkreis (Kesselkreis) und Mischerheizkreis in 2 Zonen
- WW-Ladung mit Ladepumpe



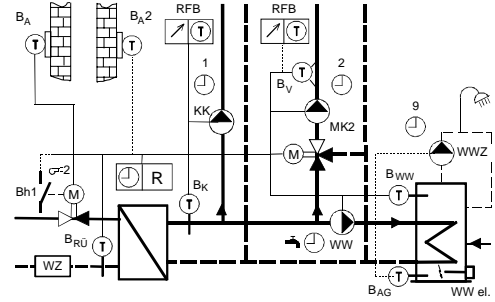
**Kessel mit Rücklaufregelung:**

- Brenner 1-, 2-stufig oder modulierend
- Rücklaufregelung mit Mischerkreis (Aufschaltung der Heizkennlinie möglich)
- WW-Ladung mit Ladepumpe



**Fernwärme mit einem Wärmetauscher:**

- Primärventil (mit Qmin-Begrenzung)
- Direkter Heizkreis (Kesselkreis) und Mischerheizkreis in 2 Zonen
- WW-Ladung mit Ladepumpe



**Technische Daten**

Netzspannung	230	VAC + 10%...-15%, 50...60Hz
Leistungsaufnahme	9	VA
Datenerhalt der Parameter	≥ 30	Jahre

**Schaltuhr**

Wochenschaltuhr digital Anzahl	12	Kanäle
Freiprogrammierbare Schaltpunkte pro Tag	6	(Total 42 pro Kanal)
Schaltpunkte, Schaltabstand	15	Min.
- Genauigkeit (Abweichung)	< 2.5	Sek./Tag (bei TA=20°C)
- Gangreserve typisch	> 24	Std. (bei TA=0...50°C)
LCD-Anzeige	Zeit, Wochentag, Schaltprogramm, ...	

**Serviceschnittstelle**

Pegel galvanisch nicht getrennt	5	V	(TTL)
Übertragungsrate	600..19200	Baud	

**Eingänge**

Leitungslängen Gerätebus total, maximal (Fernbedienungen/Zusatzmodule)	200	m	(A <sub>≥</sub> 1.0mm <sup>2</sup> )
Leitungslängen maximal	100	m	(A <sub>≥</sub> 1.0mm <sup>2</sup> )
Fühlereingang NTC (BA=Aussen/BR=Raum)	10	kΩ	(TA=25°C)
Fühlereingänge PTC (B <sub>WW</sub> =Warmwasser/B <sub>K</sub> =Kessel/B <sub>V</sub> =Vorlauf/B <sub>RÜ</sub> =Rücklauf/B <sub>RES</sub> =Reserve)	1	kΩ	(TA=25°C)
Fühlereingang PT1000 (B <sub>AG</sub> =Abgas)	1	kΩ	(TA=0°C)
Digitaleingänge mit "Pull up" Widerstand	5	V	
Betriebsstundenzähler galvanisch getrennt	230	VAC	

**Ausgänge**

PWM-Ausgangsspannungen	11	V	(Ri = 50Ω)
-Relais direkt ansteuerbar	Ja		(12VDC, Ri > 600Ω)
Relais 1 on "Brenner Stufe 1" EIN	für 250	VAC, 4A cos φ ≥ 0,6	
Relais 2 on/off "Brenner Stufe 2" EIN/AUS	für 250	VAC, 4A cos φ ≥ 0,6	
Relais KK "Kesselkreispumpe"	für 250	VAC, 4A cos φ ≥ 0,6 *	
Relais MK "Mischerkreispumpe"	für 250	VAC, 4A cos φ ≥ 0,6 *	
Relais WW "Warmwasserladepumpe"	für 250	VAC, 4A cos φ ≥ 0,6 *	
Relais MK (up) "Mischer AUF"	für 250	VAC, 2A cos φ ≥ 0,6 *	
Relais MK (down) "Mischer ZU"	für 250	VAC, 2A cos φ ≥ 0,6 *	

\* Maximaler Gesamtstrom für Klemmen = 6A cos φ ≥ 0,6

\* KK / WW / MK / MK (up) / MK (down)

**Klemmen**

Leitungsquerschnitt pro Schraubklemme max.	2 x 1.5	mm <sup>2</sup>
--	---------	-----------------

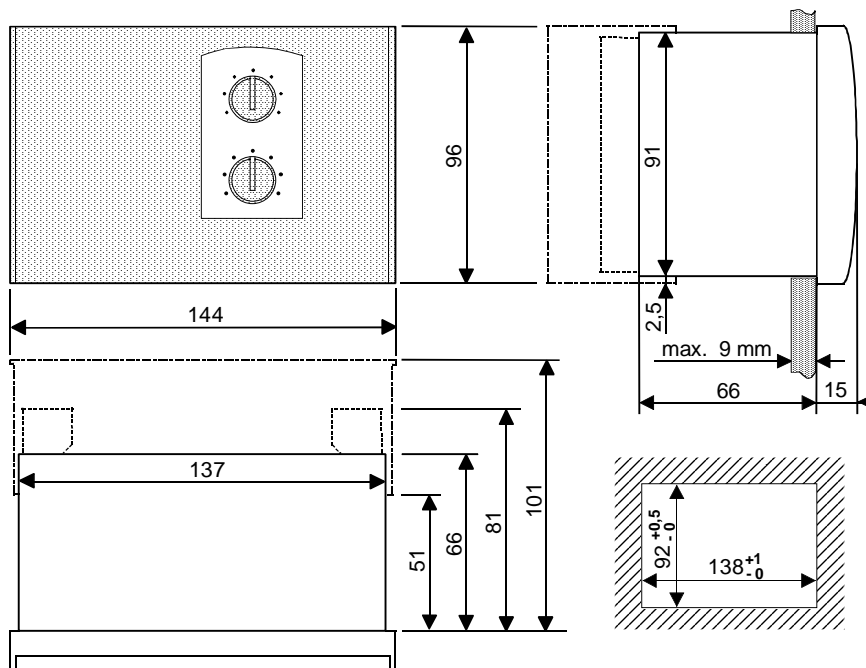
**Normen / Vorschriften**

Schutzklasse	II nach EN60730
Kleinspannungsteil	schutzisoliert
EMV Störaussendung	EN50081-1 / EN55022
EMV Störfestigkeit	EN50082-1 / EN60730
Zulassung	EN60730 (SEV)
CE	CE-konform
Schutzart:	Frontseite Rückseite
	IP 40 nach DIN 40050 (eingebaut) IP 00 nach DIN 40050

**Umgebung**

Temperatur:	Lagerung	-20...+60 °C
	Betrieb	0...+50 °C
Umgebungsfeuchte		Klasse F nach DIN 40040
Gewicht		700 g



**Massbilder  
(mm)**

**Steckerbelegung**

A: 230VAC Ein- und Ausgänge

Kontakt Nummer	Symbole Bezeichnung	Beschreibung
1	N	Nulleiter
2, 5, 12, 13	L	Phase
3	Bh1	Betriebsstundenzähler Brenner Stufe1 (230VAC)
4	Bh2	Betriebsstundenzähler Brenner Stufe2 (230VAC)
6	2 on /  1	Brenner Stufe 2 EIN / Stufe 1 Modulation AUF Fernwärme: Rücklauf "wärmer"
7	2 off /  1	Brenner Stufe 2 AUS / Stufe 1 Modulation ZU Fernwärme: Rücklauf "kälter"
8	KK	Kesselkreispumpe
9	MK1	Mischerkreispumpe 1
10	MK1	Mischer 1 AUF : Stellbefehl "wärmer" Kessel- Rücklaufregelung: Rücklauf "wärmer"
11	MK1	Kaskade: Absperrventil "geschlossen" Mischer 1 ZU : Stellbefehl "kälter" Kessel- Rücklaufregelung: Rücklauf "kälter"
14	1 on	Kaskade: Absperrventil "open" Brenner Stufe 1 EIN
15	WW	Ladepumpe Warmwasser
B: Mess- und Steuereingänge		
21	D-Bus	Gerätebus für Raumfernbedienungen, Zusatzmodule, ...
22	D-Bus	Gerätebus für Raumfernbedienungen, Zusatzmodule, ...
23	PWM2	Relais-Modul anschliessbar oder PWM-Ausgangssignal
24	PWM1	Relais-Modul anschliessbar oder PWM-Ausgangssignal
25	GND	Masse
26	B <sub>A</sub>	Witterungsfühler 1 FT12A
27	B <sub>R</sub> (B <sub>A2</sub> )	Raumfühler (RFT410A) oder Witterungsfühler 2 (FT12A)
28	B <sub>K</sub>	Kesselfühler RFT203B (FT1A, FT2A)
29	B <sub>V</sub>	Vorlauffühler FT1A (FT2A)
30	B <sub>RÜ</sub>	Rücklauffühler FT2A (FT1A)
31	B <sub>RES</sub> (B <sub>WW2</sub> )	Warmwasserfühler 2 RFT203B (FT2A)
	S5 (Ext 5)	Eingang 5 konfigurierbar (Schalter oder Fühler)
32	B <sub>WW</sub>	Warmwasserfühler RFT203B (FT2A)
33	B <sub>AG</sub>	Abgasfühler RFT303A
	S3 (Ext 3)	Eingang 3 konfigurierbar (Schalter oder Fühler)
	S2 (Ext 2)	Eingang 2 konfigurierbar (Schalter oder Fühler)
	S1 (Ext 1)	Eingang 1 konfigurierbar (Schalter oder Fühler)

**Weitere Symbole**

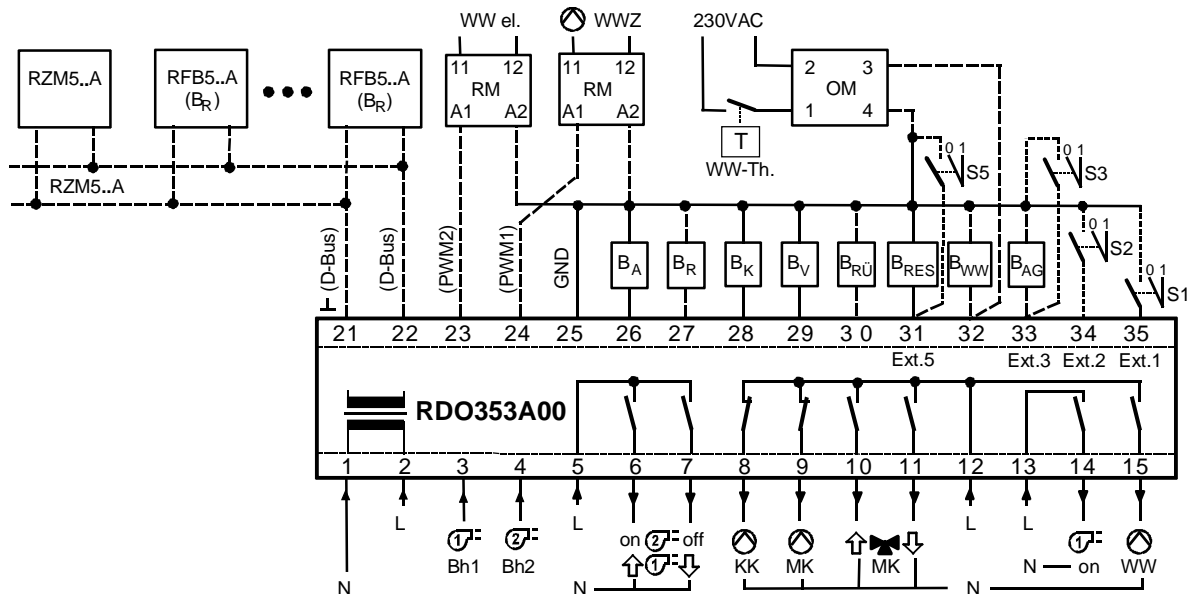
RFB	Ferneinstellgerät zur Raumtemperaturkorrektur mit Raumfühler
RZM5..A	Zusatzmodule am Gerätebus
RM	Relais-Modul: Externes Relais: 12VDC, Ri > 600Ω (Printrelais)
	Socket mit Schraubanschluss ZGE005 für Relais ELESTA SVR362 / 12VDC:
	SVR362: Socket-Klemmen: 11, 12 Arbeitskontakt, 14 Ruhekontakt
	SVR362: Socket-Klemmen: A1, A2 Anschluss 12VDC



OM	Optokoppler-Modul für Warmwasser-Thermostat 230VAC-Anschlüsse: 1 rot (L) 2 schwarz (N)	Kleinspannungs-Anschlüsse: 3 grau (5V) 4 schwarz (GND)
⊙ WWZ	Warmwasser-Zirkulationspumpe (mit RM ansteuerbar)	
WW-Th	Warmwasser-Thermostat (mit Kleinspannungskontakt direkt anschliessbar)	
WW el.	Warmwasserladung elektrisch (durch den Elektroinsatz)	

### Installation/ Anschluss-Schema

Nach Anwendungsschema oder Gesamtstromlaufplan verdrahten. Anschluss durch Fachkraft gemäss den örtlichen Vorschriften. Die Verbindungen der Temperaturfühler und der Fernbedienung zum Regler sind mit einer Schutzkleinspannung versehen. Diese sind vorzugsweise getrennt von Netzleitungen zu verlegen.



Die Funktion der Eingänge (Schalterfunktionen) ist konfigurierbar!

#### Werkeinstellung der konfigurierbaren ext. Eingänge:

**S1** : Extern standby Regler

0 = Funktion gemäss Betriebsartenschalter auf dem Regler (auf der Fernbedienung)

1 = Regler standby (Heizbetrieb AUS; Warmwasser AUS; Frostschutz aktiv)

(Achtung: Bei Verwendung eines WW-Th ist der WW-Frostschutz nicht mehr aktiv!)

**S2** : Extern Sommerbetrieb

0 = Funktion gemäss Betriebsartenschalter auf dem Regler (auf der Fernbedienung)

1 = Sommerbetrieb aktiv (Heizbetrieb AUS; Warmwasserladung aktiv; Gebäudefrostschutz aktiv)

**S3** : Werkeinstellung keine Funktion (konfigurierbar als Abgasfühler oder für andere Funktion)

**S5** : Werkeinstellung keine Funktion

**Klemme 27**: Werkeinstellung keine Funktion  
(konfigurierbar als Raumfühler oder als Witterungsfühler 2)

**Klemme 6/7**: Werkeinstellung keine Funktion  
(verwendbar für Wärmeerzeugung: Brenner Stufe 2 oder Modulation Stufe 1)

### Lieferumfang

**RDO353A000** Heizungsregler DOMOTESTA