



Kompakter eBUS-fähiger Einbauheizungsregler für bis zu zwei Mischheizkreise und Warmwasserbereitung

Kompakter eBUS-fähiger Heizungsregler im Einbaugeschäft. Je nach Reglertyp können 1-stufige, 2-stufige oder modulierende Kessel, ein (PM 2970/72) oder zwei (PM 2975) gemischte Heizkreise mit Warmwasserbereitung, Pufferspeicher- und Solareinbindung angesteuert werden.

Bei modulierenden Kesseln kann mit einem eBUS-OpenTherm Gateway direkt der Feuerungsautomat angesteuert werden. Die Regelung der Vorlauftemperatur ist witterungsgeführt.

Jeder Heizkreis und die Warmwasserladung haben eigene Uhrenprogramme. Damit können individuell die Bedürfnisse eingestellt werden. Die Bedienung erfolgt über zwei Drehknöpfe und ist in Ebenen gegliedert mit programmierbaren Zugangssperren.

An jedem Heizkreis kann eine Fernbedienung oder Fernsteller angeschlossen werden. Ein umfangreiches Zubehör wie, Fühler, Fernsteller mit Raumfühler, Kabelsätze und Wandaufbaugehäuse ist verfügbar.

Grundgerät

PM 2970	Art. Nr.	Artikelbezeichnung
BBUML V6	804605	Witterungsgeführter Heizungsregler für einen gemischten Heizkreis, Warmwasserfunktion und Kessel 2- stufig oder über eBus-OpenTherm Gateway modulierbar

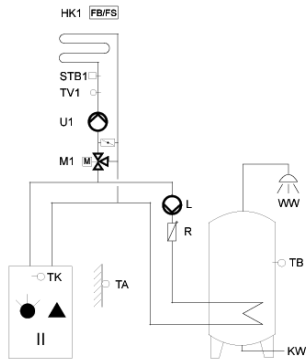
Grundgerät

PM 2972	Art. Nr.	Artikelbezeichnung
BBUMUL V6	804641	Witterungsgeführter Heizungsregler für einen direkten und einen gemischten Heizkreise, Warmwasserfunktion und Kessel 2- stufig oder über eBus-OpenTherm Gateway modulierbar.

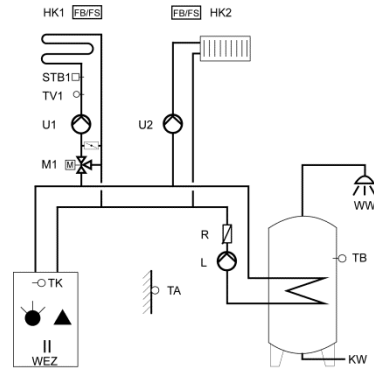
Erklärung der Bezeichnungen der TEM-Regler PM 2970/72

B	Einstufiger Wärmeerzeuger	Ein Wärmeerzeuger wird mit potentialfreiem Kontakt EIN/AUS geschaltet
BB	Zweistufiger Wärmeerzeuger	Zwei Wärmeerzeuger (zwei 1-stufige oder 2-stufiger) werden wahlweise bivalent parallel oder bivalent alternativ EIN/AUS geschaltet. Die Zuschaltung erfolgt aufgrund der Sollwertabweichung mit potentialfreien Kontakten
U	Heizungsumwälzpumpe	Heizungsumwälzpumpe wird bei Wärmebedarf unmittelbar eingeschaltet oder bleibt während des Heizbetriebes eingeschaltet.
M	Mischer	3-Punkt-Ansteuerung (AUF/0/ZU) eines elektrischen Stellantriebes.
L	Warmwasserladung	Ladepumpe oder Stellantrieb des Warmwasser-Umlenklventils wird bei Warmwasserbedarf eingeschaltet
C	Zirkulationspumpe	Zirkulationspumpe wird nach einstellbarem Programm eingeschaltet
S	Solar	Steht solare Wärme am Kollektor an, wird die Solarpumpe eingeschaltet

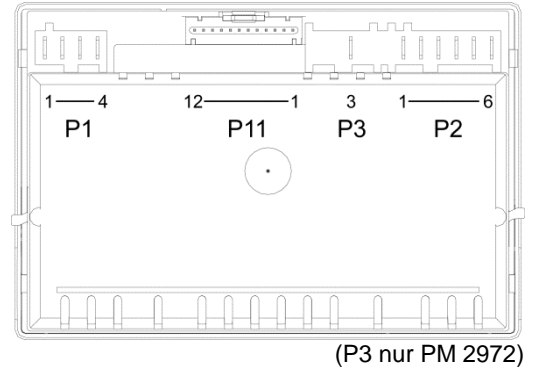
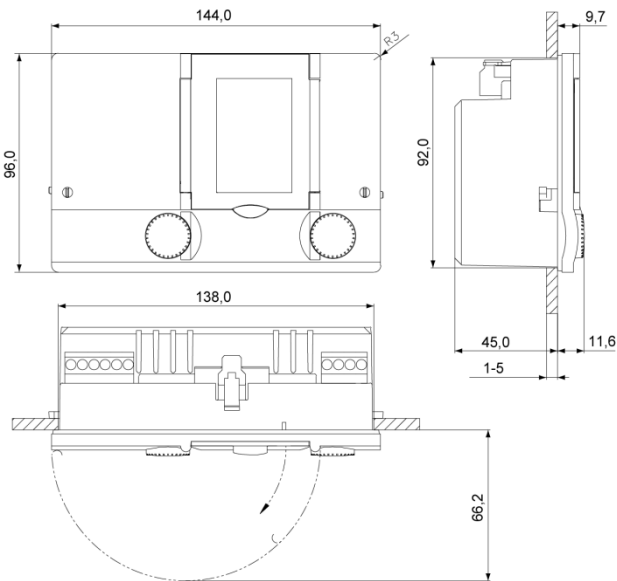
PM 2970 BBUML



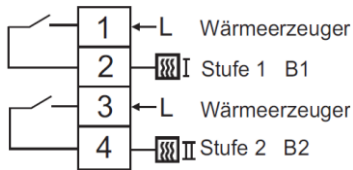
PM 2972 BBUMUL



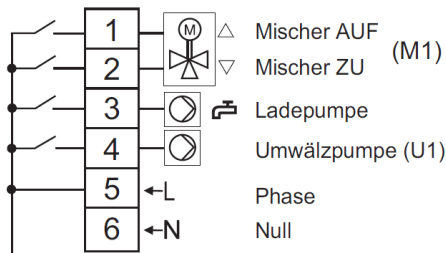
Abmessungen und Anschlussmöglichkeiten PM 2970 / PM 2972



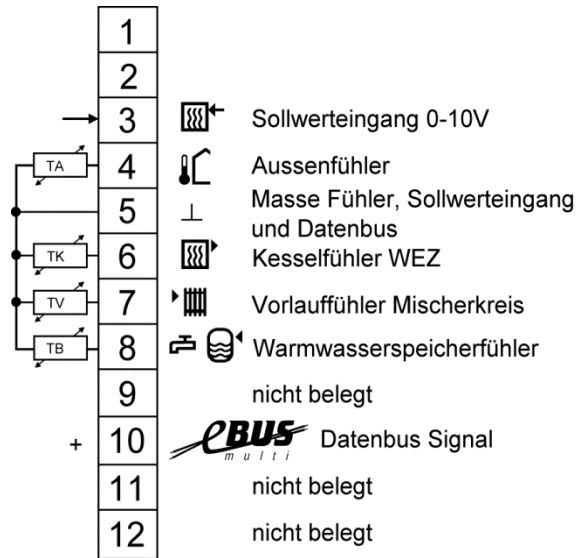
Anschlussstecker P1 Wärmeerzeuger



Anschlussstecker P2 Netz, Heizkreis 1 (grün), Warmwasserbereitung



Anschlussstecker P11 Heizkreis, Wärmeerzeuger, Warmwasserspeicher, Datenbus



Anschlussstecker P3 (nur PM2972) Heizkreis 2 (rot), Umwälzpumpe



Zubehör zu PM 2970/75

Fernsteller

Fernsteller mit Raumfühler. Über den Fernsteller kann die Temperatur und Betriebswahl eingestellt werden



Modell	Art. Nr.	Artikelbezeichnung
FB 6203	804836	Fernsteller für busfähige Regler PM 2970/75

Kabelsatz zu PM 2970

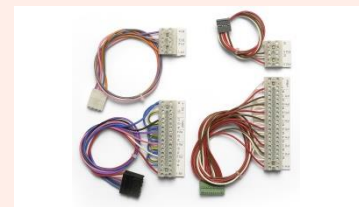
Kabelsätze mit Anschlussklemmen für Stecker P1, P2, P11



Modell	Art. Nr.	Artikelbezeichnung
Kabelsatz P1	804149	Kabelsatz zu Stecker P1
Kabelsatz P2	804150	Kabelsatz zu Stecker P2
Kabelsatz P11	804502	Kabelsatz zu Stecker P11

Kabelsatz zu PM 2972 und PM 2975

Kabelsätze mit Anschlussklemmen für Stecker P1, P2, P3, P11, P12



Modell	Art. Nr.	Artikelbezeichnung
Stecker P1	804149	Kabelsatz zu Stecker P1
Stecker P2	804150	Kabelsatz zu Stecker P2
Stecker P3	804451	Kabelsatz zu Stecker P3 (zu PM 2972)
Stecker P3	804151	Kabelsatz zu Stecker P3 (zu PM 2975)
Stecker P11	804502	Kabelsatz zu Stecker P11
Stecker P12	804153	Kabelsatz zu Stecker P12

Wandaufbaugehäuse

Wandaufbaugehäuse mit separatem Klemmenraum, steckerfertig verdrahtet für PM 2970, PM 2972 oder PM 2975



Modell	Art. Nr.	Artikelbezeichnung
UG 5002	804464	Wandaufbaugehäuse für PM 2970 / PM 2972
UG 5003	804143	Wandaufbaugehäuse für PM 2975

Aussentemperaturfühler

Fühlerelement NTC (5k Ω bei 25°C)
Temperaturbereich -40 ... +50 °C



Modell	Art. Nr.	Artikelbezeichnung
ZAF 200	800666	Aussentemperaturfühler

Tauchfühler mit Silikonkabel

Fühlerelement NTC (5k Ω bei 25°C)
Tauchfühler in 6mm Hülse
Temperaturbereich -10 ... 110 °C
Kabellänge 2.5m



Modell	Art. Nr.	Artikelbezeichnung
ZTF 222	800698	Tauchfühler

Kollektorfühler mit Silikonkabel

Fühlerelement NTC (5k Ω bei 25°C)
Tauchfühler in 6mm Hülse
Temperaturbereich -10 ... 130 °C
Kabellänge 1.5m



Modell	Art. Nr.	Artikelbezeichnung
ZTF 223.1	803129	Tauchfühler mit Silikonkabel

Anlegefühler / Vorlauffühler

Fühlerelement NTC (5k Ω bei 25°C).
Temperaturbereich -10 ... 90 °C.
Kabellänge 2.5m.



Modell	Art. Nr.	Artikelbezeichnung
ZVF 210	800616	Anlegefühler / Vorlauffühler