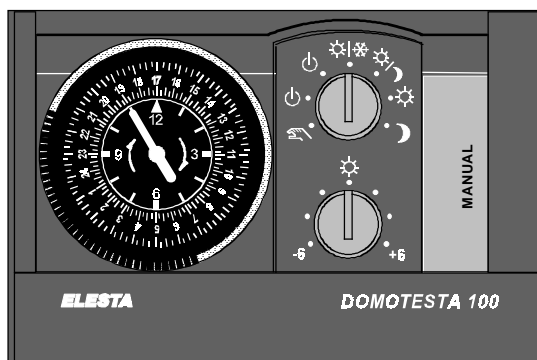


Datenblatt

RDO111A00.



Anwendung

Heizungsregler zur witterungs- und/oder raumtemperaturabhängigen Regelung der Kesseltemperatur oder der Vorlauftemperatur. Ein Mischer-Heizkreis kann geregelt werden oder ein 1-stufiger Brenner mit direktem Kessel-Heizkreis kann angesteuert werden.

Ausführung

Kompaktgerät für Kessel- oder Schaltschrankeinbau von vorne, Aufbau oder Schnellbefestigung auf Tragschienen nach DIN 46277. Kunststoffgehäuse, IP 40 nach DIN 40050 (eingebaut). Steckbar auf Grundplatte mit Schraubklemmen (2x15) oder für Anschluss mittels Steckerleisten (2x15). Schalttafel-Normausschnitt 138 x 92mm für Geräteklasse 144 x 96mm, Einbautiefe mit Steckerleisten: 81 mm / Einbautiefe mit Grundplatte: 101mm.

Merkmale

- Heizungsregler in Mikroprozessortechnik mit **analoger Bedienung** für Einbau oder Aufbau
- 3 Regelkreise:
  - 1-stufige 2-Punkt-Regelung für den Kesselkreis
  - 3-Punkt Mischerregelung mit PI-Verhalten
  - 2-Punkt Mischerregelung
- Konfiguration des Reglers für eine der Anwendungen:
  - Mischer-Heizkreis 3-Punkt (mit Rücklaufhochhaltung möglich)
  - Mischer-Heizkreis 2-Punkt (mit Rücklaufhochhaltung möglich)
  - Brenner einstufig mit direktem Kessel-Heizkreis
- Ein Steuereingang für externe Anforderung über Klemmen:
  - (extern Standby Regler: Kessel aus, Heizbetrieb gesperrt, Frostschutz aktiv)
- Frostschutzautomatik (Anlagefrostschutz und "Gebäudefrostschutz")
- Heizgrenzenautomatik (Tagesheizgrenzenautomatik)
- Bei Anwendung: Brenner einstufig mit direktem Kessel-Heizkreis  
Kesselanfahrtschutz (Kesselminimalbegrenzung)
- Bei Anwendung Mischer-Heizkreis:  
Rücklaufminimalbegrenzung auf Mischer-Heizkreis wirkend
- Bedarfsabhängige Pumpensteuerung
- Anschluss einer Fernbedienung mit vertauschbarem Zweidrahtanschluss ermöglicht:
  - raumtemperaturgeführte Absenkung
  - Raumsollwertkorrektur
  - Programmwahl (dauernd "normal" / Schalthurgesteuert / dauernd "reduziert")
  - Raumtemperaturaufschaltung (Raumfühler und Aussenfühler angeschlossen)
  - raumtemperaturgeführte Regelung (Raumfühler; kein Aussenfühler angeschlossen)

Bedienung

Alle Bedienelemente sind auf der Gerätefrontplatte zugänglich.

- Betriebsartenschalter
- Sollwerteinstellung für Raumtemperatur "normal"
- Sollwerteinstellung für Raumtemperatur "reduziert"
- Heizkurve einstellbar (Steilheit)
- Schaltdifferenz der Brennerstufe einstellbar
- Einstellung der Kesselminimalbegrenzung (Rücklaufminimalbegrenzung)
- Analoge Tages-Schaltuhr, analoge Wochen-Schaltuhr oder digitale Wochen-Schaltuhr erhältlich (mit Gangreserve)
- Anzeige von Betriebsmeldungen und Störungsmeldungen mit 2 LED
- Bedienungsanleitung im Gerät

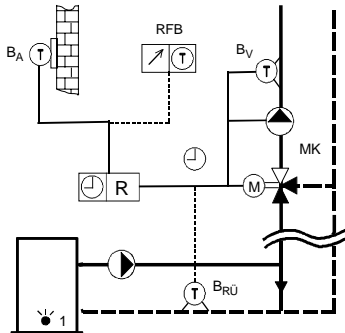


**Applikationen**

Durch Beschaltung der externen Klemmen 33=Ext.3 und 34=Ext.2 (offen oder mit Klemme 25 verbunden) kann der Heizungsregler für folgende Applikationen verwendet werden.

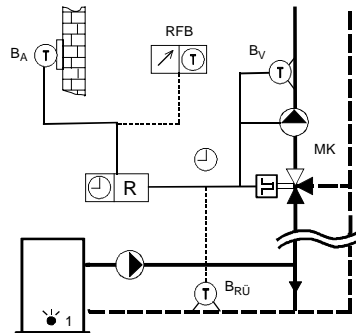
**Mischer-Heizkreis 3-Punkt**

(mit "Rücklauf-" Minimalbegrenzung möglich)  
(elektromotorischer Antrieb)



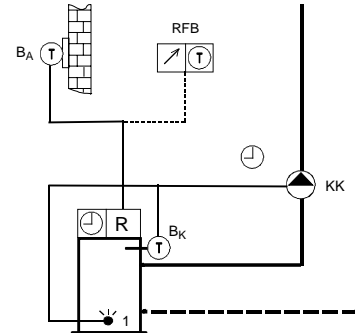
**Mischer-Heizkreis 2-Punkt**

(mit "Rücklauf-" Minimalbegrenzung möglich)  
(thermischer Antrieb)



**Brenner und direkter Kessel-Heizkreis**

(gleitende Regelung)



**Technische Daten**

Netzspannung 230 VAC +10%...-15%, 50Hz  
Leistungsaufnahme 5 VA

**Einstellungen**

Sollwert Raumtemperatur "normal" 20 ± 6 °C  
Sollwert Raumtemperatur "reduziert" -2...-10 K (bezogen auf Raumtemp. "normal")  
Sollwert Raumtemperatur "Frostschutz" 5 °C (fix)  
Schaltdifferenz Brenner (SD1) 4...12 K  
Min. Begrenzung (TKmin oder TRÜmin) 20...65 °C / O = Kesselanfahrtschutz AUS  
Steilheit (S) 0,2...3  
Raumeinfluss mit Raumfühler (BR) 25 % (Mit BR&BA: Raumtemp.-aufschaltung)  
150 % (Mit BR : Raumtemp. Regelung)

**Eingänge**

Leitungslängen Fernbedienung maximal 50 m (A≥0.25mm<sup>2</sup>)  
Leitungslängen andere Leitungen maximal 100 m (A≥1.0mm<sup>2</sup>)  
Fühlereingänge NTC 10 kΩ (TA=25°C)  
(BR=Raum / BA=Aussen)  
Fühlereingänge PTC 1 kΩ (TA=25°C)  
(BK=Kessel / BV=Vorlauf / BRÜ=Rücklauf)  
Digitaleingänge mit "Pull up" Widerstand 5 V

**Ausgänge**

Relais 1 on "Brenner Stufe 1" EIN für 250 VAC, 4A cos φ ≥ 0,6  
Relais KK "Kesselkreispumpe" oder für 250 VAC, 4A cos φ ≥ 0,6 \*  
MK "Mischerkreispumpe"  
Relais MK "Mischer AUF" für 250 VAC, 2A cos φ ≥ 0,6 \*  
Relais MK "Mischer ZU" für 250 VAC, 2A cos φ ≥ 0,6 \*  
\* Maximaler Gesamtstrom für Klemmen \* max. 6 A cos φ ≥ 0,6  
\* KK / MK / MK / MK

**Schaltuhr**

Analog 1-Kanal (mit Gangreserve)  
- Genauigkeit (Abweichung) < 2.5 Sek/Tag bei TA=20°C  
- Gangreserve > 72 Std  
Schaltabstand Tagesschaltuhr analog 15 Min  
Schaltabstand Wochenschaltuhr analog 2 Std  
Digital- Schaltuhr mit Blockbildung 8 Schaltungspunkte total

**Klemmen**

Leitungsquerschnitt pro Schraubklemme max. 2 x 1.5 mm<sup>2</sup>

**Normen / Vorschriften**

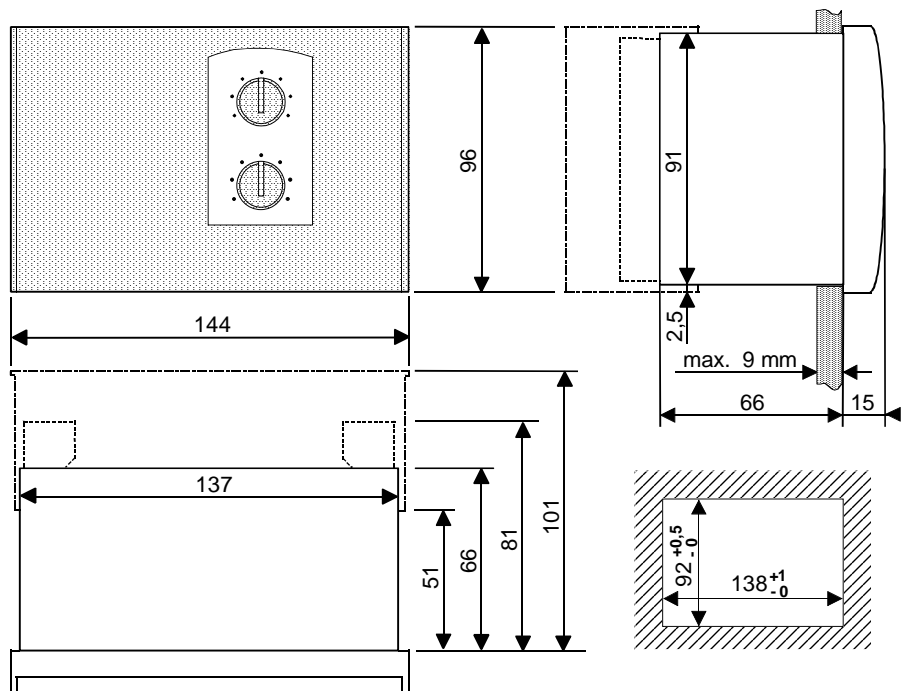
Schutzklasse II nach EN60730  
Kleinspannungsteil schutzisoliert  
EMV Störaussendung EN50081-1 / EN55022  
EMV Störfestigkeit EN50082-1 / EN60730  
Zulassung EN60730  
CE CE-konform  
Schutzart: Frontseite IP 40 nach DIN 40050 (eingebaut)  
Rückseite IP 00 nach DIN 40050

**Umgebung**

Temperatur: Lagerung -20...+60 °C  
Betrieb 0...+50 °C  
Umgebungsfeuchte Klasse F nach DIN 40040  
Gewicht 500 g



Massbilder  
(mm)



Steckerbelegung

A: 230VAC Ein- und Ausgänge

Kontakt Nummer	Symbole Bezeichnung	Beschreibung
1	N (N <sub>L</sub> )	Nulleiter
2, 12, 13	L, L3, L1	Phase
8	⊙ KK	Kesselkreispumpe parallel zur Mischerkreispumpe
9	⊙ MK	Mischerkreispumpe parallel zur Kesselkreispumpe
10	⬆⬇ MK	Mischer 2-Punkt AUF : Stellbefehl "öffnen"
		Mischer 3-Punkt AUF : Stellbefehl "wärmer"
11	⬆⬇ MK	Mischer 3-Punkt ZU : Stellbefehl "kälter"
14	⌚ 1 on	Brenner Stufe 1 EIN
21	RFB	Fernbedienung oder Raumfühler (GND)
22	RFB	Fernbedienung (RFB410A) oder Raumfühler (RFT410A)
25	GND	Masse
26	B <sub>A</sub>	Witterungsfühler FT12A
28	B <sub>K</sub>	Kesselfühler RFT203A (FT1A, FT2A)
29	B <sub>V</sub>	Vorlauffühler FT1A (FT2A)
30	B <sub>RÜ</sub>	Rücklauffühler FT1A (FT2A)
33	Ext.3	Konfiguration Applikation
34	Ext.2	Konfiguration Applikation
35	S1 (Ext.1)	Eingang 1: extern standby Regler (Schalter geschlossen: "standby" -> Frostschutz aktiv)

Weitere Symbole



Mischer (2-Punkt) für elektromotorischen oder thermischen Antrieb

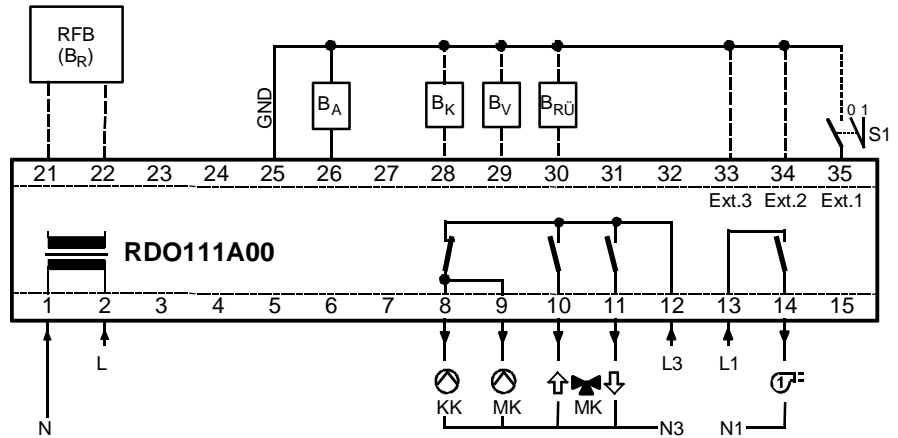


Mischer (3-Punkt) für elektromotorischen Antrieb



**Installation/Anschluss-Schema**

Nach Anwendungsschema oder Gesamtstromlaufplan verdrahten. Anschluss durch Fachkraft gemäss den örtlichen Vorschriften. Die Verbindungen der Temperaturfühler und der Fernbedienungen zum Regler sind mit einer Schutzkleinspannung versehen. Diese sind vorzugsweise getrennt von Netzleitungen zu verlegen.



- S1 : Extern standby Regler (Abschaltung der Heizung)
- 0 = Betriebsart des Reglers nicht beeinflusst
- 1 = Kessel ausgeschaltet, Heizbetrieb gesperrt, Frostschutz aktiv

**Reglerkonfiguration:**

Ext.3 (33)	Ext.2 (34)	Ext. 2 : (Klemme 34) Ext. 3 : (Klemme 33)	-- = offen X = verbunden mit GND
X	--	Mischer-Heizkreis für 2-Punkt-Antrieb. Die Minimalbegrenzung (der Rücklauf-temperatur) ist mit dem "Rücklauffühler" möglich. (Brenner nicht angesteuert)	
--	--	Mischer-Heizkreis für 3-Punkt-Antrieb. Die Minimalbegrenzung (der Rücklauf-temperatur) ist mit dem "Rücklauffühler" möglich. (Brenner nicht angesteuert)	
--	X	Brenneransteuerung und direkter Kessel-Heizkreis. (Mischer nicht angesteuert)	
X	X	<b>!!! Nicht verwenden !!!</b>	

**Lieferumfang**

- RDO111A000 Heizungsregler DOMOTESTA; **analoge** Tages-Schaltuhr mit Gangreserve; Anzeige des Anlagezustandes mit LED
- RDO111A002 Heizungsregler DOMOTESTA; **analoge** Wochen-Schaltuhr mit Gangreserve; Anzeige des Anlagezustandes mit LED
- RDO111A006 Heizungsregler DOMOTESTA; **digitale** Wochen-Schaltuhr mit Gangreserve; Anzeige des Anlagezustandes mit LED

